

Elementi da incasso Drop-in

032 - Vasche refrigerate per contenitori Gastro-Norm H=40 mm



TOP51-S

Vasche refrigerate da incasso, costruite in acciaio inox AISI 304 spazzolato Scotch Brite.

Vasca per il contenimento di contenitori GastroNorm H=40 mm (NON fornite in dotazione).

Isolamento con poliuretano iniettato ad alta densità, CFC free.

Refrigerazione statica con serpentina in rame;

Resistenza anticondensa sul bordo superiore;

Piletta di scarico inox;

Gruppo refrigerante incorporato, evaporazione a tubo capillare, gas refrigerante R452;

Regolazione temperatura con termoregolatore elettronico digitale.

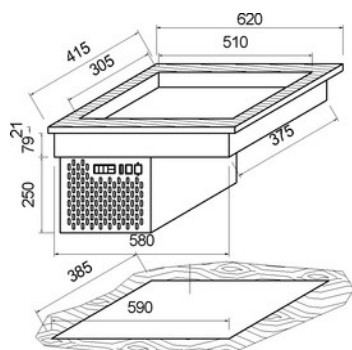
Temperatura di esercizio: +2/+4°C.

Alimentazione elettrica 230 V -1 -50Hz (a richiesta 60Hz)

032-TOP51-S

Vasca per 1 GN 1/1 H=40 mm

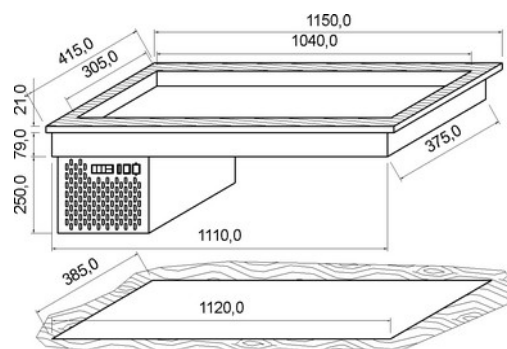
kg 22 - ⚡ 250W - 230V -50Hz



032-TOP52-S

Vasca per 2 GN 1/1 H=40 mm

kg 28 - ⚡ 250W - 230V -50Hz

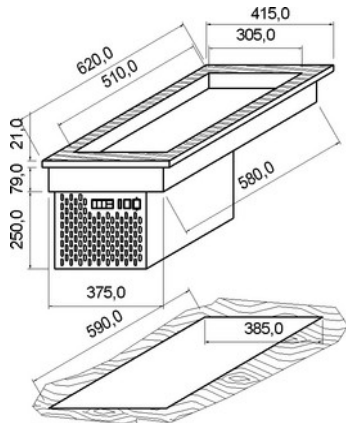


Elementi da incasso Drop-in

032-TOP61-S

Vasca per 1 GN 1/1 H=40 mm

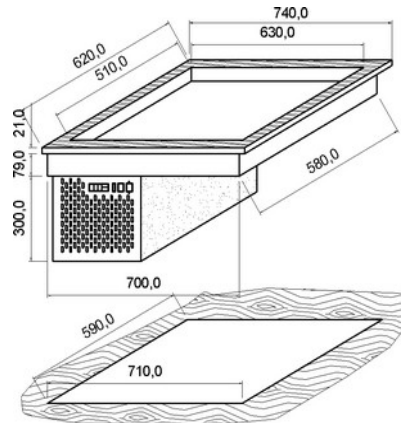
kg 22 - ⚡ 250W - 230V -50Hz



032-TOP62-S

Vasca per 2 GN 1/1 H=40 mm

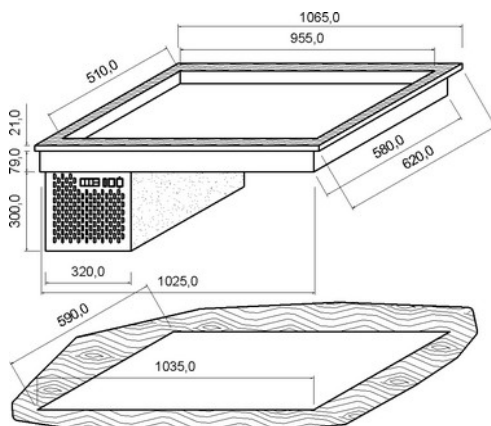
kg 38 - ⚡ 250W - 230V -50Hz



032-TOP63-S

Vasca per 3 GN 1/1 H=40 mm

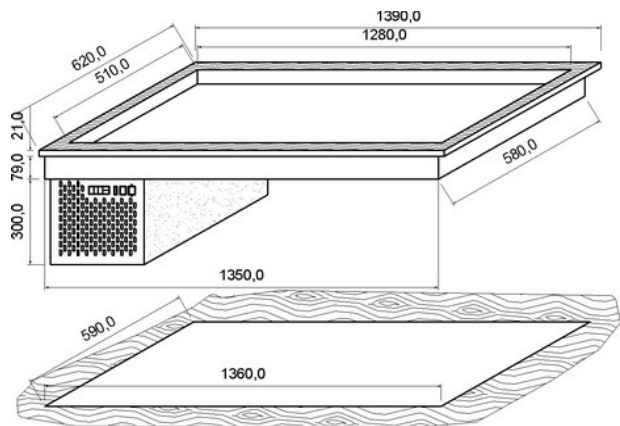
kg 46 - ⚡ 350W - 230V -50Hz



032-TOP64-S

Vasca per 4 GN 1/1 H=40 mm

kg 54 - ⚡ 350W - 230V -50Hz



Elementi da incasso Drop-in

033 - Vasche refrigerate per contenitori Gastro-Norm H=100 mm



TOP51

Vasche refrigerate da incasso, costruite in acciaio inox AISI 304 spazzolato Scotch Brite.

Vasca per il contenimento di contenitori GastroNorm H=100 mm (NON fornite in dotazione).

Isolamento con poliuretano iniettato ad alta densità, CFC free.

Refrigerazione statica con serpentina in rame;

Resistenza anticondensa sul bordo superiore;

Piletta di scarico inox;

Gruppo refrigerante incorporato, evaporazione a tubo capillare, gas refrigerante R452 ;

Regolazione temperature con termoregolatore elettronico digitale.

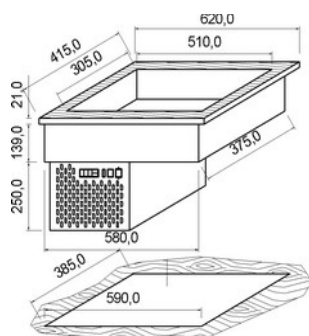
Temperatura di esercizio: +2/+4°C.

Alimentazione elettrica 230 V -1 -50Hz (a richiesta 60Hz)

033-TOP51

Vasca per 1 GN 1/1 H=100 mm

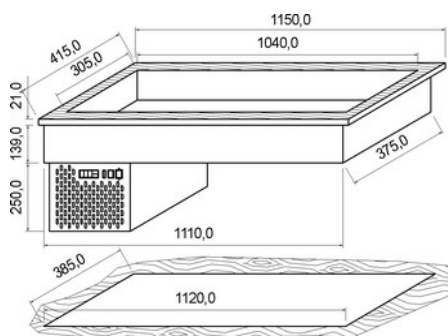
kg 26 - ⚡ 250W - 230V -50Hz



033-TOP52

Vasca per 2 GN 1/1 H=100 mm

kg 32 - ⚡ 250W - 230V -50Hz

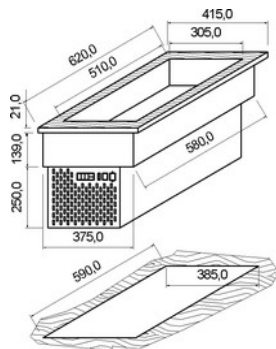


Elementi da incasso Drop-in

033-TOP61

Vasca per 1 GN 1/1 H=100 mm

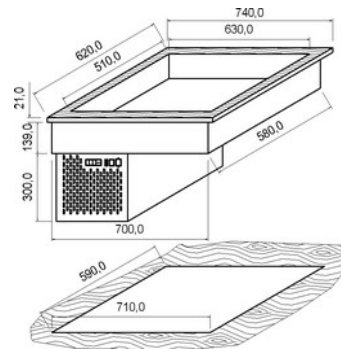
kg 26 - ⚡ 250W - 230V -50Hz



033-TOP62

Vasca per 2 GN 1/1 H=40 mm

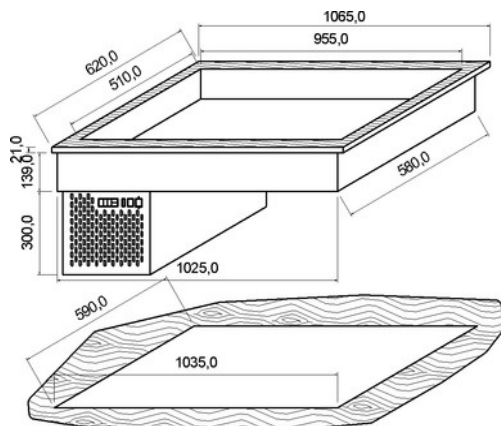
kg 40 - ⚡ 350W - 230V -50Hz



033-TOP63

Vasca per 3 GN 1/1 H=100 mm

kg 48 - ⚡ 350W - 230V -50Hz



033-TOP64

Vasca per 4 GN 1/1 H=100 mm

kg 56 - ⚡ 350W - 230V -50Hz

